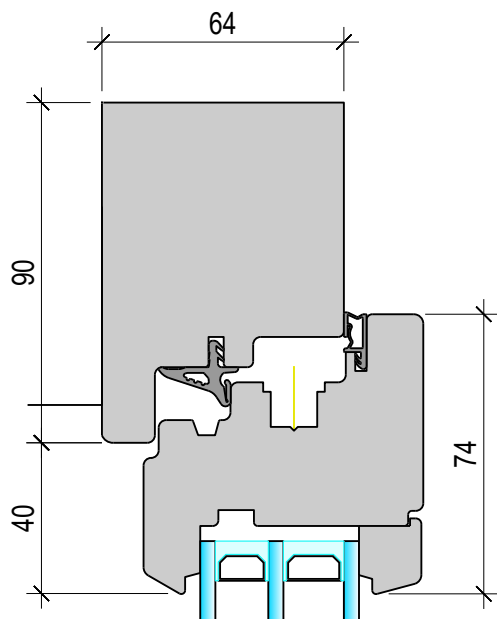
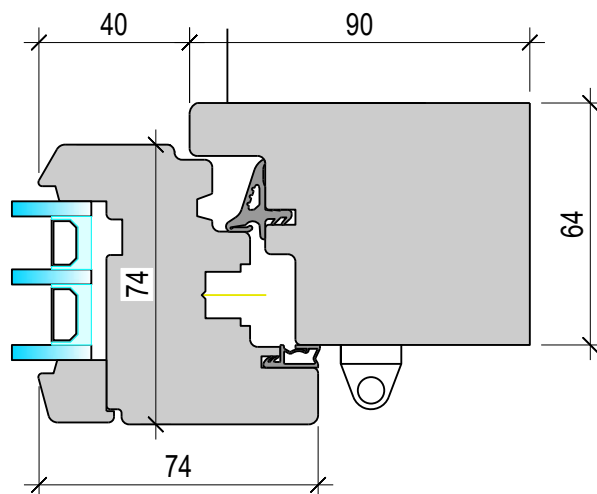


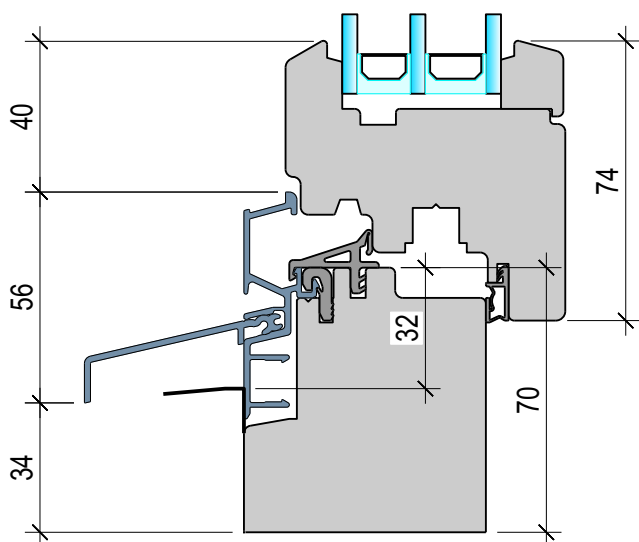
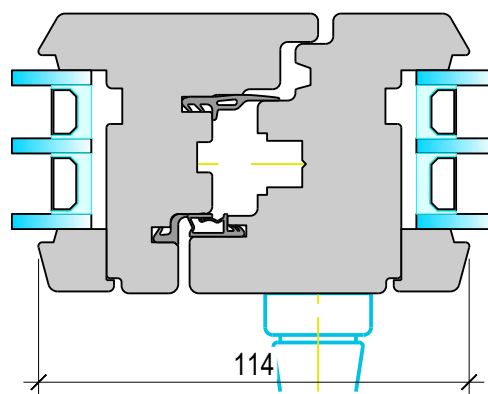
Schnitt oben




Schnitt seitlich



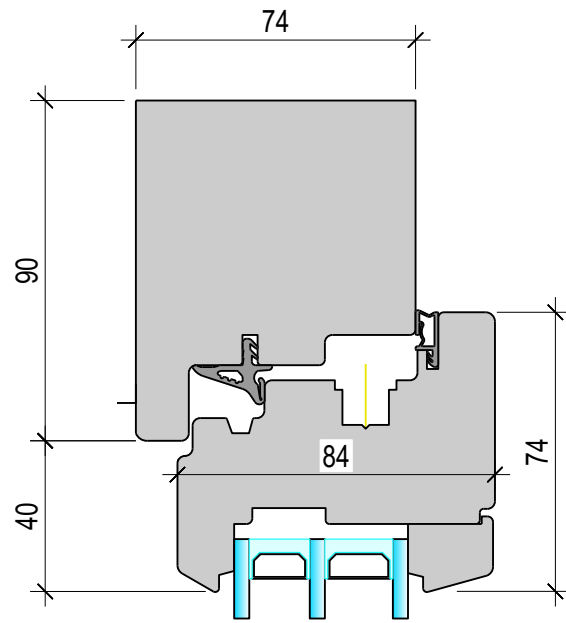
Schnitt Mittelpartie



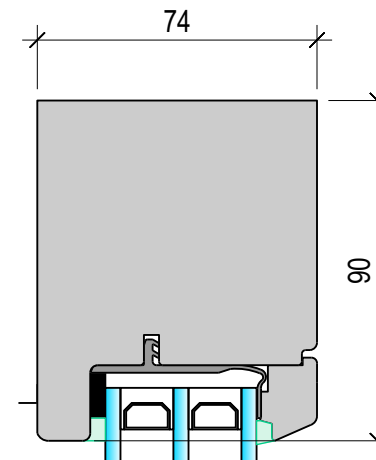
Schnitt unten

Projektname:	Fensterschnitte	Datum:	07.02.2025	Plan:	
Fenstersystem:	windura wood 64/74mm	Masstab:	1:2	 Künzi + Knutti AG ■ Planen ■ Bauen ■ Wohnen	
Architekt:		Auftragsnr.	XY		
Pfad:	C:\Users\d.baertschi\Desktop\Planvorlage aktuell dba.2d	Gez:	db	3715 Adelboden 033 673 90 00	Holzbau www.kuenzi-knutti.ch ■■■

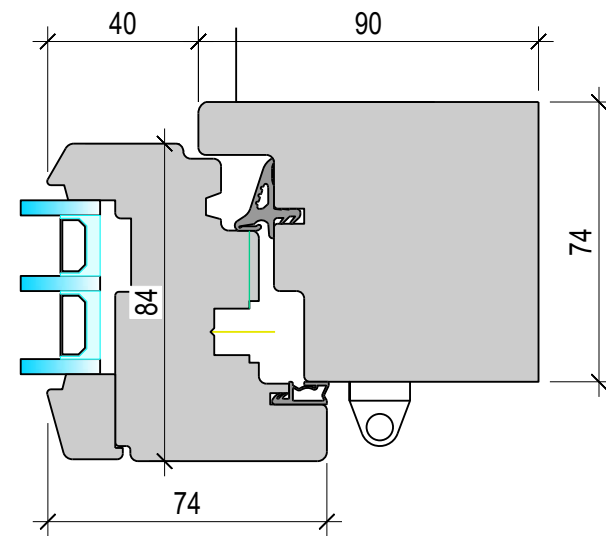
Schnitt oben



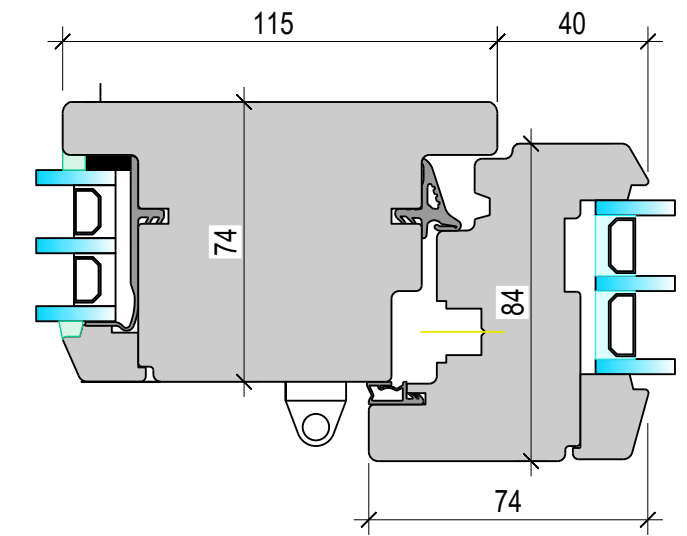
Schnitt Rahmenverglasung oben



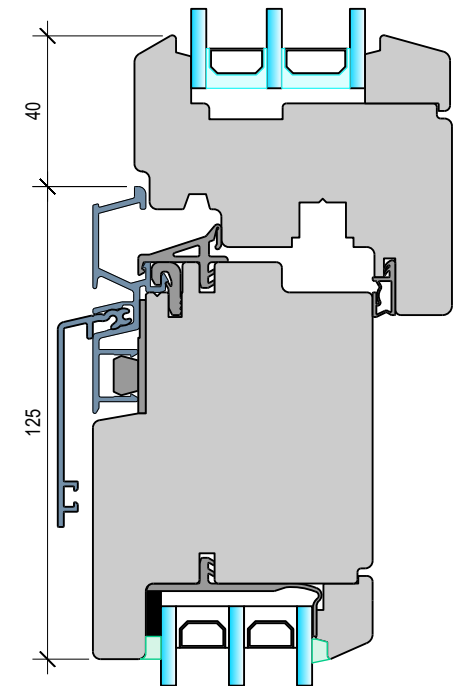
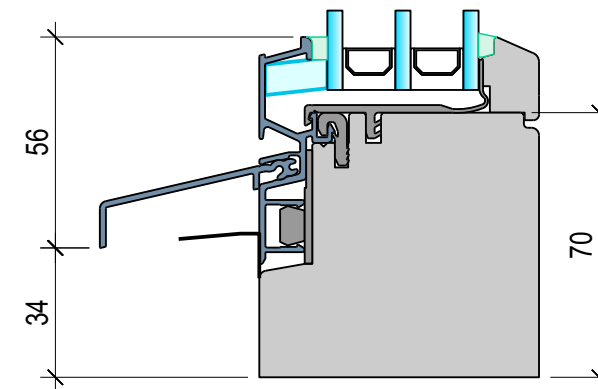
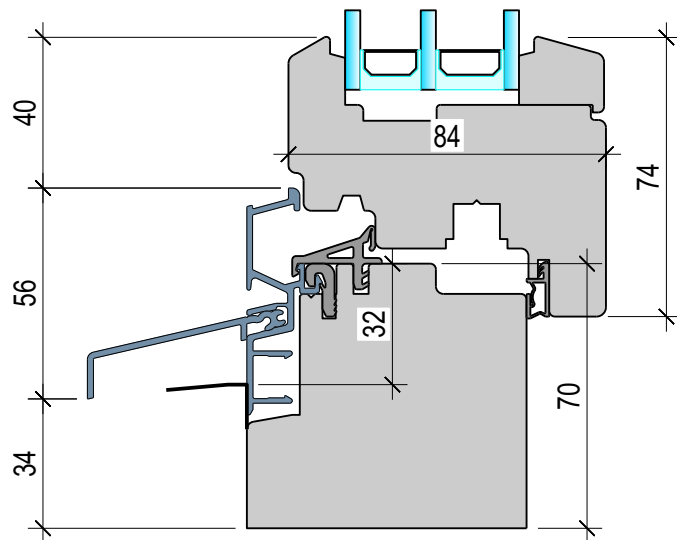
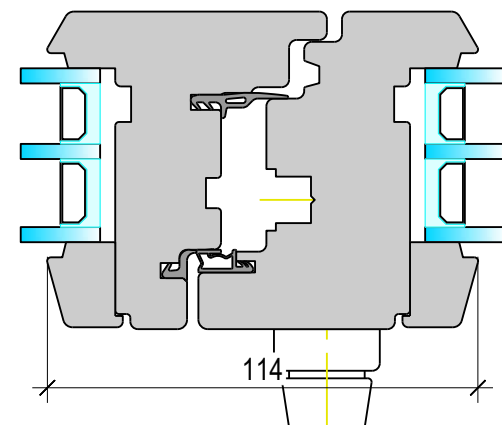
Schnitt seitlich



Schnitt Setzholz




Schnitt Mittelpartie



Schnitt unten

Schnitt Rahmenverglasung unten

Kämpfer

Projektname:	Fensterschnitte	Datum:	07.02.2025	Plan:
Fenstersystem:	windura wood 74/84mm	Masstab:	1:2	 Künzi + Knutti AG ■ Planen ■ Bauen ■ Wohnen
Architekt:		Auftragsnr.:	XY	
Pfad:	C:\Users\d.baertschi\Desktop\Planvorlage aktuell dbä.2d	Gez.:	db	3715 Adelboden 033 673 90 00 Holzbau www.kuenzi-knutti.ch